

BIODIESEL DARI MINYAK BIJI PEPAYA DENGAN TRANSESTERIFIKASI INSITU

Elvianto Dwi Daryono

Jurusan Teknik Kimia, Fakultas Teknologi Industri, Institut Teknologi Nasional Malang
Jl. Bendungan Sigura-gura No. 2 Malang, 65145, Telp/Faks : (0341)551431/553015
email : elvianto_itn@yahoo.co.id

Abstrak

Kegiatan penelitian ini bertujuan untuk mempelajari proses produksi biodiesel secara langsung dari biji pepaya melalui proses transesterifikasi in situ. Variabel berubah kondisi proses yang dipelajari adalah volume metanol (200, 300 dan 400 mL) dan waktu proses transesterifikasi in situ (30, 60, 90, 120 dan 150 menit) dengan variabel tetap berat dan kadar air bahan baku, katalis, kecepatan pengadukan, suhu, dan diamati pengaruhnya terhadap yield minyak terekstrak yang membentuk FAME. Volume metanol dan waktu reaksi berpengaruh nyata terhadap yield FAME. Yield tertinggi didapatkan pada volume metanol 400 mL dan waktu 120 menit (77,68%).

Kata kunci: minyak biji pepaya, produksi biodiesel, transesterifikasi in situ

BIODIESEL FROM PAPAYA SEED OIL WITH INSITU TRANSESTERIFICATION

Abstract

The objective of this study was to investigate in situ transesterification process which allows direct production of biodiesel from papaya seeds. Changing conditions of the process variables studied were the volume of the methanol (200,300, 400 mL) and time of process (30, 60, 90, 120, and 150 minutes) with a specified variables weight and water content of seed, catalyst, stirring speed, temperature and observable effect of the yield of oil extracted to form FAME. Volume of methanol and reaction time significantly affect the yield FAME. The highest FAME yield obtained on the volume of 400 mL methanol and 120 minutes time reaction (77,68%).

Keywords: Papaya Seed Oil, Biodiesel Production, In Situ Transesterification

PENDAHULUAN

Sumber minyak nabati dari biodiesel yang paling disosialisasikan di Indonesia saat ini adalah minyak kelapa sawit (CPO) dan minyak jarak pagar. Akan tetapi kedua bahan tersebut memiliki keterbatasan, seperti pada minyak kelapa sawit, kebutuhan CPO sebagai bahan pangan (minyak goreng) masih relatif tinggi dan masih memiliki nilai jual yang tinggi sehingga kurang ekonomis untuk dikonversi sebagai biodiesel. Pada jarak pagar, ku-

rangnya lahan penanaman jarak pagar dan waktu yang relatif lama untuk pemanenan biji jarak pagar menyebabkan pembuatan minyak jarak pagar kurang kontinyu. Selain itu minyak jarak pagar bersifat racun. Oleh karena itu diperlukan usaha untuk mencari bahan baku alternatif sehingga dihasilkan biodiesel dengan harga yang terjangkau dan mudah diaplikasikan ke masyarakat.

Tanaman pepaya termasuk komoditas utama dari kelompok buah-buahan yang mendapat prioritas peneliti-

an dan pengembangan di lingkungan Puslitbang Holtikultura. Tanaman ini layak disebut multiguna, antara lain digunakan sebagai bahan makanan dan minuman, obat tradisional, pakan ternak, industri penyamakan kulit, pelunak daging dan sebagai bahan kosmetik. Diantara susunan buah pepaya yang diduga memiliki potensi yang cukup besar dan belum banyak dikembangkan adalah bijinya karena terdapat kandungan minyak dan protein yang cukup tinggi. Dalam berat kering biji pepaya mengandung minyak hingga 30% (Puangsri dkk, 2005). Jika dibandingkan dengan kedelai 19,63%, biji bunga matahari 22,23% dan kelapa 54,74% maka kandungan minyak dalam biji pepaya relatif besar (Gusmarwani, 2009), sehingga sangat prospek untuk dikembangkan menjadi bahan bakar alternatif. Buah pepaya tidak diproduksi musiman, sehingga waktu panennya dapat dilakukan setiap waktunya. Buah pepaya di Indonesia sangat berlimpah. Dari data BPS tahun 2010, Indonesia memproduksi buah pepaya sebanyak 675.801 ton. Dengan kandungan biji sekitar 15% (Charvet et al, 2011) dapat dikatakan bahwa Indonesia juga menghasilkan 101.370,15 ton biji pepaya, dengan kandungan minyak sekitar 30% (Puangsri dkk, 2005) berarti Indonesia juga dapat memproduksi 30.411,05 ton minyak biji pepaya. Cukup banyak untuk diolah menjadi biodiesel. Selain itu, limbah biji pepaya akan terbuang jika tidak dimanfaatkan. Tidak seperti dedak yang dapat digunakan sebagai pakan ternak dan biji labu yang dapat dimanfaatkan untuk pembuatan makanan ringan. Minyak pada biji pepaya tidak dapat digunakan sebagai minyak goreng karena adanya senyawa *benzyl isothiocyanate* (Sammaphet, 2008). Asam lemak pada minyak biji pepaya meliputi asam oleat (72-78%), asam palmitat (12-14%), asam stearat (4-5%) dan asam linoleat (2,5-3,5%) (Puangsri dkk, 2005). Biodiesel dari minyak biji pepaya memenuhi standard *Philippine National Standard* (PNS 2020:2003), *American Society for Testing and Materials* (ASTM D6751-08) dan *European Standards* (EN14214) (Charvet et al, 2011).

Proses produksi biodiesel umumnya dilakukan melalui dua tahap yaitu tahap ekstraksi minyak dari bahan baku dan tahap transesterifikasi minyak menjadi biodiesel. Ekstraksi minyak nabati umumnya dilakukan secara mekanik menggunakan *expeller* atau *hydraulic press* yang kemudian diikuti oleh ekstraksi dengan n-heksana. Adapun transesterifikasi minyak nabati menjadi biodiesel umumnya dilakukan melalui proses transformasi kimia dengan menggunakan pereaksi metanol atau etanol dan katalisator asam atau basa. Kedua tahapan tersebut dilakukan secara terpisah dan diskontinyu, sehingga proses produksi biodiesel menjadi kurang efisien dan mengkonsumsi banyak energi. Selain itu, proses produksi minyak dari biji membebani 70% dari total biaya proses produksi biodiesel (Kartika dkk, 2009).

Proses transesterifikasi insitu adalah metode dimana proses ekstraksi ditiadakan. Pada reaksi transesterifikasi insitu proses ekstraksi minyak dan reaksi transesterifikasi minyak menjadi biodiesel terjadi secara simultan dalam

satu kali proses. Proses transesterifikasi insitu biji bunga matahari pada perbandingan molar metanol/trigliserida yang terkandung dalam bahan/H₂SO₄ sebesar 560:1:12 menghasilkan yield ester lebih tinggi 20% dibandingkan dengan yield ester yang dihasilkan dari transesterifikasi minyak bunga matahari. Kadar air dan ukuran partikel bahan merupakan faktor yang sangat mempengaruhi efektifitas proses transesterifikasi insitu biji bunga matahari, selain perbandingan molar bahan dengan metanol dan katalis (Harrington dan D'Arcy-Evans, 1985). Georgogianni dkk (2008) juga telah melakukan percobaan transesterifikasi insitu pada biji bunga matahari menggunakan katalis NaOH 2%, pada suhu 60 °C, dan kecepatan pengadukan 600 rpm. Yield biodiesel yang diperoleh sebesar 95% pada waktu reaksi 20 menit dengan perbandingan massa antara bahan dengan pereaksi (metanol) sebesar 1:10. Qian dkk (2008) melakukan transesterifikasi insitu biji kapas dan mendapatkan konversi minyak menjadi biodiesel sebesar 98% dengan konsentrasi NaOH 0,1 mol/L, perbandingan molar pereaksi (metanol/minyak) 135:1, kadar air biji < 2%, ukuran partikel 0,3-0,335 mm, suhu dan waktu reaksi masing-masing 40 °C dan 3 jam. Kartika dkk (2009) melakukan transesterifikasi insitu biji jarak pagar pada suhu reaksi 60 °C, waktu reaksi 240 menit dan kecepatan pengadukan 800 rpm. Rendemen biodiesel tertinggi (71%) didapatkan pada kadar air 0,5% dan ukuran partikel bahan 35 mesh. Biodiesel yang dihasilkan mempunyai bilangan asam 0,27 mg KOH/g dan viskositas < 3,5 cSt, serta memenuhi Standar Biodiesel Indonesia. Pada transesterifikasi insitu biji kedelai dengan katalis basa (NaOH), Haas dkk (2004) menghasilkan yield ester tertinggi pada suhu reaksi 60 °C dengan perbandingan molar methanol/trigliserida/NaOH sebesar 226:1:1,6 dan waktu reaksi 8 jam. Didapatkan konversi 84% metil ester dari minyak yang terekstrak.

METODE PENELITIAN

Penelitian ini menggunakan metode eksperimen dengan mengumpulkan data-data. Pengolahan data menggunakan tabel dan grafik. Analisis kadar metil ester yang dihasilkan menggunakan GC.

Variabel dan Kondisi Operasi

– Bahan Baku	: Biji Pepaya
– FFA	: 1,75%
– Ukuran mesh	: +20/-30
– Kadar air	: 0,4 %
– Berat Biji Pepaya	: 20 gram
– Jenis Alkohol	: Metanol 99,9%
– Jenis Katalis	: NaOH
– Jumlah Katalis	: 2% dari jumlah minyak pada bahan baku
– Temperatur Reaksi	: 60 °C

- Kecepatan Pengadukan : 600 rpm
- Volume Metanol : 200, 300 dan 400 mL
- Waktu Reaksi : 30, 60, 90, 120 dan 150 menit.

Alat dan Bahan

Alat-alat yang digunakan:

- Batang pengaduk
- Beaker glass 50 mL dan 100 mL
- Buret
- Cawan penguap
- Erlenmeyer
- Gelas ukur 25 mL, 50 mL dan 100 mL
- Labu destilasi
- Labu leher tiga
- Magnetic stirrer dengan pengatur suhu
- Oven
- Desikator
- Pendingin balik
- Pipet tetes
- Pipet volume
- Statif dan klem
- Termometer
- Water bath

Bahan yang digunakan:

- Alkohol 96%
- Aquadest
- Biji pepaya
- Metanol 99,9%
- NaOH
- Indikator PP

Prosedur Percobaan

Persiapan Bahan Baku

- Biji pepaya diucuri dengan 3 kali pembilasan untuk memastikan biji pepaya telah bersih dari lapisan gelatinnya.
- Biji pepaya dikeringkan dengan sinar matahari selama ± 3 hari.
- Biji pepaya dimasukkan ke dalam oven untuk mengurangi sisa air yang tersisa pada suhu 60°C selama ± 4 jam.
- Biji pepaya yang telah kering disimpan dalam desikator untuk menjaga bahan baku tetap kering.

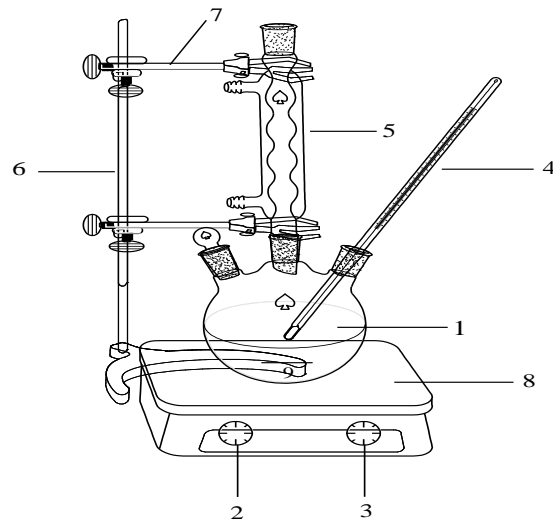
Proses Transesterifikasi In Situ

- Timbang 20 gr biji pepaya kering lalu dihaluskan dengan blender hingga ukuran partikel bahan sesuai dengan variabel.
- Larutkan metanol dan NaOH sesuai dengan variabel yang ditetapkan kedalam labu leher tiga dan lakukan pengadukan perlahan.
- Atur pemanas dan *magnetic stirrer*, pertahankan temperatur pada 60°C .

- Masukkan bahan baku yang telah dihaluskan kedalam labu leher tiga yang berisi larutan metanol dan NaOH, atur kecepatan pengadukan.
- Reaksi dihentikan sesuai waktu yang telah ditetapkan.

Proses pemisahan

- Saring hasil reaksi dengan kertas saring hingga didapatkan larutan yang bening.
- Lakukan distilasi larutan pada suhu $\pm 80^\circ\text{C}$, hingga tidak ada lagi metanol yang terkandung yang ditandai dengan gelembung udara yang tidak tampak lagi.
- Pindahkan residu kedalam gelas ukur dan dinginkan hingga terbentuk dua lapisan.
- Ambil lapisan atas sampel untuk dianalisa kandungan metil ester-nya dengan GC.



Gambar 1. Reaktor Transesterifikasi In Situ

Keterangan:

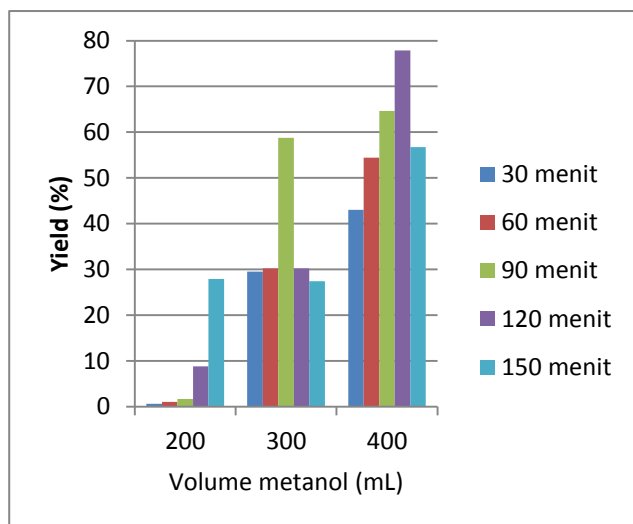
1. Labu leher tiga
2. Tombol pengatur temperatur
3. Tombol pengatur stirer
4. Termometer
5. Pendingin balik
6. Penyangga
7. Statif
8. Hot plate
9. Stirer

HASIL DAN PEMBAHASAN

Dari hasil analisis dan perhitungan dibuat tabel dan grafik hubungan antara volume methanol dan waktu reaksi terhadap konsentrasi metil ester dan yield.

Tabel 1. Data Konsentrasi Metil Oleat pada Berbagai Volume Metanol dan Waktu Reaksi

Volume Metanol (mL)	Waktu Reaksi (menit)	Konsentrasi Metil Oleat(%)
200	30	0,64
	60	1,05
	90	1,71
	120	8,86
	150	27,91
300	30	29,51
	60	30,20
	90	58,80
	120	30,21
	150	27,44
400	30	43,02
	60	54,42
	90	64,68
	120	77,68
	150	56,71



Gambar 2. Hubungan antara Volume Metanol dan Yield untuk Berbagai Waktu Reaksi

Dari gambar 2 terlihat bahwa pada volume metanol 200 mL dengan waktu reaksi 30, 60, dan 90 menit, dihasilkan yield yang sangat kecil. Hal ini karena volume metanol dan waktu reaksi yang kurang memenuhi sehingga minyak yang terekstraksi sedikit. Pada proses transesterifikasi insitu, minyak yang terkandung dalam

bahan baku akan terekstrak terlebih dahulu sebelum kemudian membentuk FAME dengan bantuan katalis NaOH. Pada volume methanol 200 mL yield tertinggi pada waktu reaksi 150 menit yaitu 27,92%. Yield yang dihasilkan masih kecil karenakurangnya pelarut dalam mengekstraksi minyak biji pepaya sehingga pembentukan FAME juga kecil. Disini diketahui bahwa jumlah metanol juga mempengaruhi waktu optimal transesterifikasi in situ. Pada volume metanol 300 mL dengan waktu reaksi 30 dan 60 menit yield yang dihasilkan tidak terlalu memiliki perbedaan. Yield tertinggi pada waktu reaksi 90 menit yaitu 30,21% dan selanjutnya mengalami penurunan. Hal ini dikarenakan pada waktu reaksi 90 menit reaksi telah mencapai kesetimbangan dan sifat dari reaksi yang reversibel. Pada volume metanol 400 mL, yield tertinggi pada waktu reaksi 120 menit yaitu 77,68% dan selanjutnya mengalami penurunan. Hal tersebut karena reaksi telah mencapai kesetimbangan dan sifat dari reaksi yang reversible. Hasil ini lebih baik jika dibandingkan dengan penelitian yang dilakukan oleh Kartika dkk (2009), yang menunjukkan bahwa dari reaksi transesterifikasi insitu pada biji jarak pagar dengan waktu reaksi 240 menit dan kecepatan pengadukan 800 rpm, didapatkan rendemen biodiesel tertinggi 71% dari total minyak yang terekstrak pada bahan baku. Yield pada penelitian ini lebih rendah jika dibandingkan dengan transesterifikasi insitu biji kedelai dengan katalis basa (NaOH) yang dilakukan Haas dkk (2004), dimana dihasilkan yield ester tertinggi pada suhu reaksi 60 °C dengan perbandingan molar methanol/trigliserida/NaOH sebesar 226:1:1,6 dan waktu reaksi 8 jam. Didapatkan konversi 84% metil ester dari minyak yang terekstrak. Tetapi pada penelitian tersebut perbandingan molar ratio bahan dan waktu reaksinya lebih besar. Hasil penelitian ini juga berbeda dengan penelitian Qian et al (2008), dimana mendapatkan konversi minyak menjadi biodiesel sebesar 98% dengan perbandingan molar pereaksi (metanol/minyak) 135:1 pada waktu reaksi 3 jam.

SIMPULAN

Pada bahan baku yang berbeda maka akan didapatkan yield biodiesel yang berbeda pula. Yield biodiesel yang terbentuk dipengaruhi oleh volume pereaksi yaitu methanol yang digunakan dan waktu reaksi. Yield biodiesel tertinggi pada proses transesterifikasi insitu biji pepaya pada penelitian ini didapatkan pada waktu reaksi 120 menit dengan volume methanol 400 mL yaitu 77,68%.

UCAPAN TERIMA KASIH

Penulis mengucapkan terima kasih kepada LPPM ITN Malang yang telah memberikan dana penelitian, sehingga penelitian ini bisa berjalan dengan baik dan bisa segera dipublikasikan.

DAFTAR PUSTAKA

- Badan Pusat Statistik Republik Indonesia, 2010.
- Charvet, C.T.S.P., Duya, M.R.J.V., Miller, A.V.G. and Razon, L.F., 2011. "Evaluation of The Biodiesel Fuel Properties of Fatty Acid Methyl Esters from *Carica Papaya L*". The Philippine Agricultural Scientist, 94, pp. 88-92.
- Georgogianni, K.G., Kontominas, M.G., Pomonis, P.J., Avlonitis, D. and Gergis, V., 2008. "Conventional and In Situ Transesterification Of Sunflower Seed Oil For The Production of Biodiesel". Fuel Processing Technology, 89, pp. 503-509.
- Gusmarwarni, S.R., 2009. Pengaruh Perbandingan Berat Bahan dan Waktu Ekstraksi terhadap Minyak Biji Pepaya Terambil, Prosiding Seminar Nasional Rekayasa Teknologi Industri dan Informasi, IV, pp. 147-151.
- Haas, M.J., Scott, K.M., Marmer, W.N. and Foglia, T.A., 2004. "In Situ Alkaline Transesterification: an Effective Method for The Production of Fatty Acid Esters from Vegetable Oils". Journal of American Oil Chemists' Society, 81, pp. 83-89.
- Harrington, K.J. and D'Arcy-Evans, C., 1985. "Transesterification In Situ of Sunflower Seed Oil". Ind. Eng. Chem. Prod. Res. Dev, 24, pp. 314-318.
- Kartika, I.A., Yuliani, S., Ariono, D. dan Sugiarto, 2009. Rekayasa Proses Produksi Biodiesel Berbasis Jarak (*Jatropha Curcas*) Melalui Transesterifikasi In Situ, Prosiding Seminar Hasil-Hasil Penelitian IPB, pp. 129-139.
- Puangri, T., Abdulkarim, S.M. and Ghazali, H.M., 2005. Properties of *Carica Papaya L.* (Papaya) Seed Oil Following Extractions Using Solvent and Aqueous Enzymatic Methods, *Journal of Food Lipids*, 12, pp. 62-76.
- Qian, J., Wang, F., Liu, S. and Yun, Z., 2008. "In Situ Alkaline Transesterification Of Cotton Seed Oil for Production of Biodiesel and Non Toxic Cotton Seed Meal". Bioresource Technology, 99, pp. 9009 – 9012.
- Sammarphet, P., 2006. "Investigation of The Papaya Seed Oil Properties for Development in to Edible Oil", Master Tesis, Mahidol University.
- Siler-Marinkovic, S, Tomasevic, A., 1998. "Transesterification of Sunflower Oil In Situ", *Fuel*, 77, pp. 1389-1391.